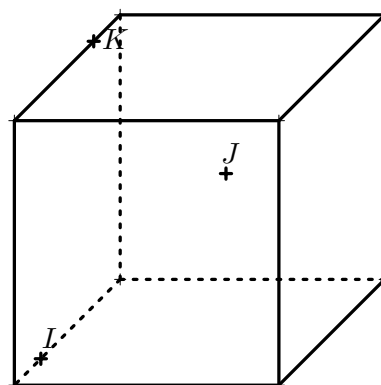
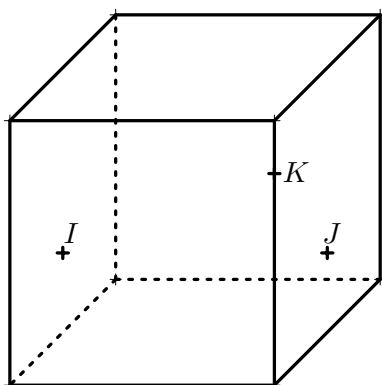
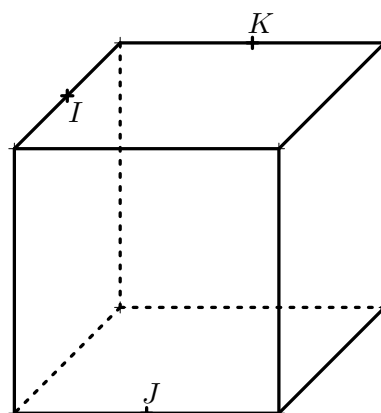
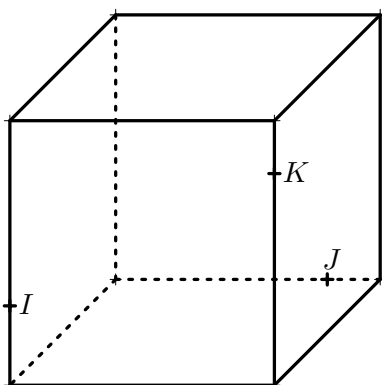
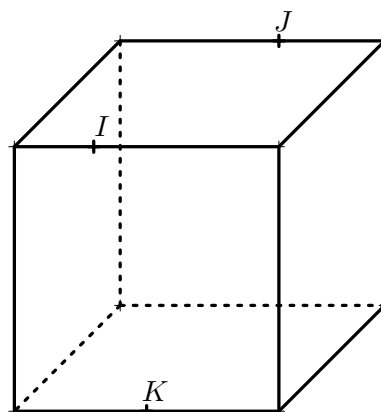
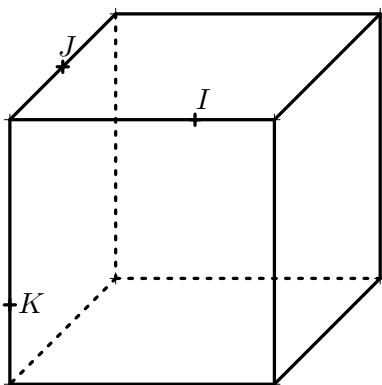


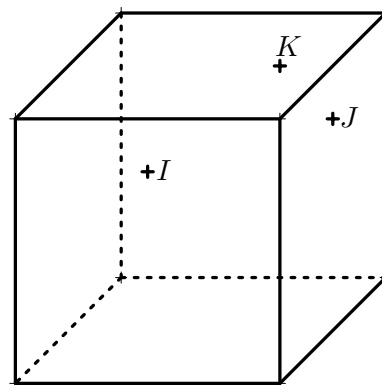
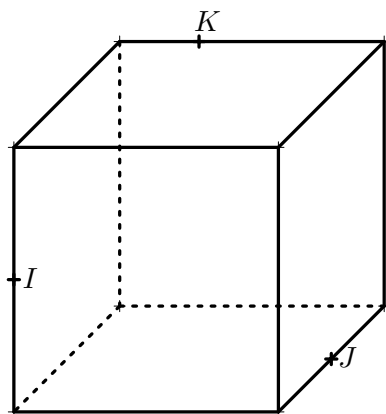
## Devoir maison de mathématiques n°4

Tracer dans chacun des cas la section du polyèdre considéré par le plan  $(IJK)$ .

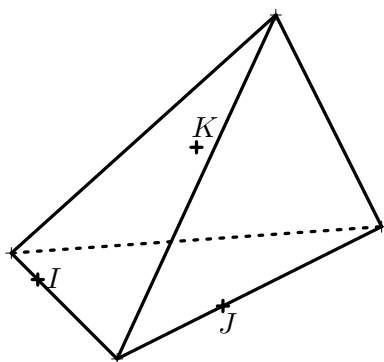


( $I$  appartient à la face avant et  $J$  à la face arrière)

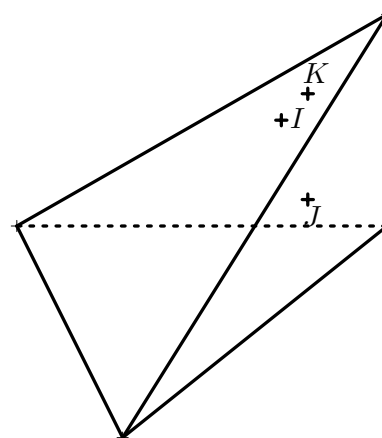
( $J$  appartient à la face arrière)



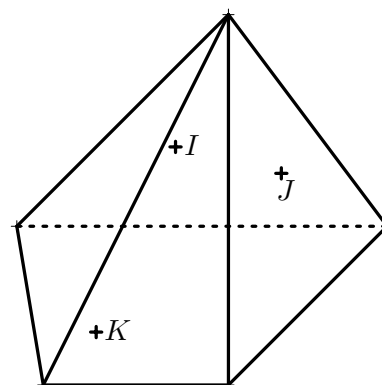
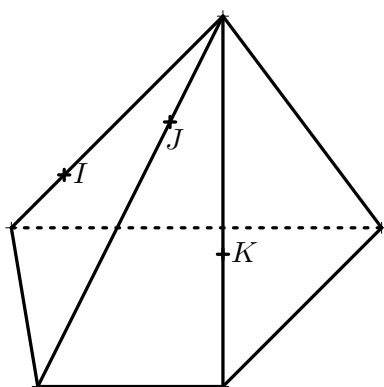
( $I$  appartient à la face avant,  $J$  à la face droite et  $K$  à la face du dessus)



( $K$  appartient à la face arrière)



( $I$  appartient à la face avant,  $J$  à la face droite et  $K$  à la face arrière)



( $I$  appartient à la face avant,  $J$  à la face droite et  $K$  à la face du dessous)